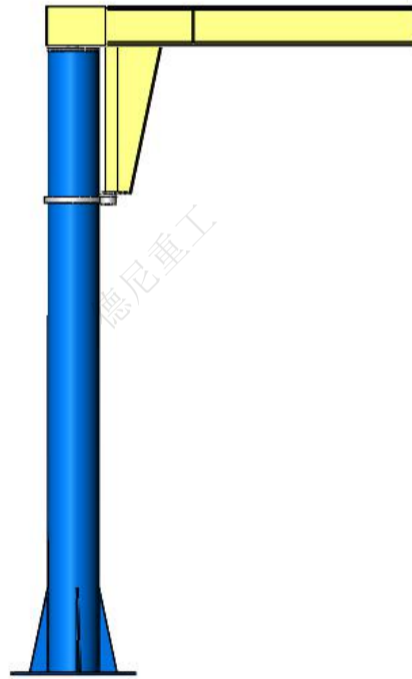


电动悬臂吊安装使用说明书

编号：BZD-20190415



德尼重工（江苏）有限公司

2019 年 4 月

目 录

第一章 悬臂吊的安装

一、产品介绍	2
二、开箱检查	2
三、悬臂吊的安装	3

第二章 悬臂吊的使用和维护

一、悬臂吊的使用注意事项.....	6
二、悬臂吊的维护与调整.....	6

第一章 悬臂吊的安装

一. 产品介绍

1. 悬臂吊属于轻型工作强度起重机，由立柱，回转臂回转驱动装置及电动葫芦组成，具有自重轻，跨度大，起重量大，经济耐用。机械效率高，安装、使用、维修方便，成本较低。
2. 悬臂吊立柱采用圆管制造，两端分别焊接底板和旋转轴，上部安装腰圈轨道。底板通过高强螺栓与地面连接固定，保证悬臂吊的稳定性。旋转轴上开有通孔，实现电缆从立柱内部隐蔽穿线。旋转轴上可安装 360°集电器，使悬臂能够实现 $n \times 360^\circ$ 旋转。腰圈轨道用于悬臂吊旋转，轨道上有若干通孔，用于安装葫芦行走限位挡块，可以实现行走限制。
3. 悬臂吊悬臂采用工字钢制作，能适用各种环链葫芦的安装和运行。两端安装可移动式止挡，保证葫芦在特定的行程内工作。
4. 悬臂吊支架采用方管和钢板焊接，用于支撑悬臂。采用三角形支撑，力学结构优越，自重轻，安全级别高。支架下方安装有两只旋转车轮，车轮踏面贴合在腰圈轨道上，结构稳定，其中一只为主动车轮，可通过减速电机驱动主动车轮，实现悬臂吊的电动旋转。
5. 悬臂吊回转装置采用无缝圆管作为壳体，内部安装调心滚子轴承，可实现悬臂自由转动，由于调心滚子轴承自身的性能，即使腰圈与立柱的同心度略有偏差，也能保证悬臂吊安全正常使用。
6. 悬臂吊悬臂上可安装 C 型轨道，用于安装电动葫芦的供电线缆，外观紧凑美观，适用性高。

二. 开箱检查

1. 悬臂吊在出厂前均已装配联调完毕，为方便运输，将起重机分解成零部件打包装箱，运输到安装现场，再由用户安排有经验的专业安装队或熟练的机械安装钳工小组在现场安装。安装前，开箱检查，对照装箱清单，检查有没有缺失或损坏的零部件。
2. 产品在不断改进中，部分零件若与本说明书不符，以实物为准。

三. 悬臂吊的安装

1. 立柱的安装

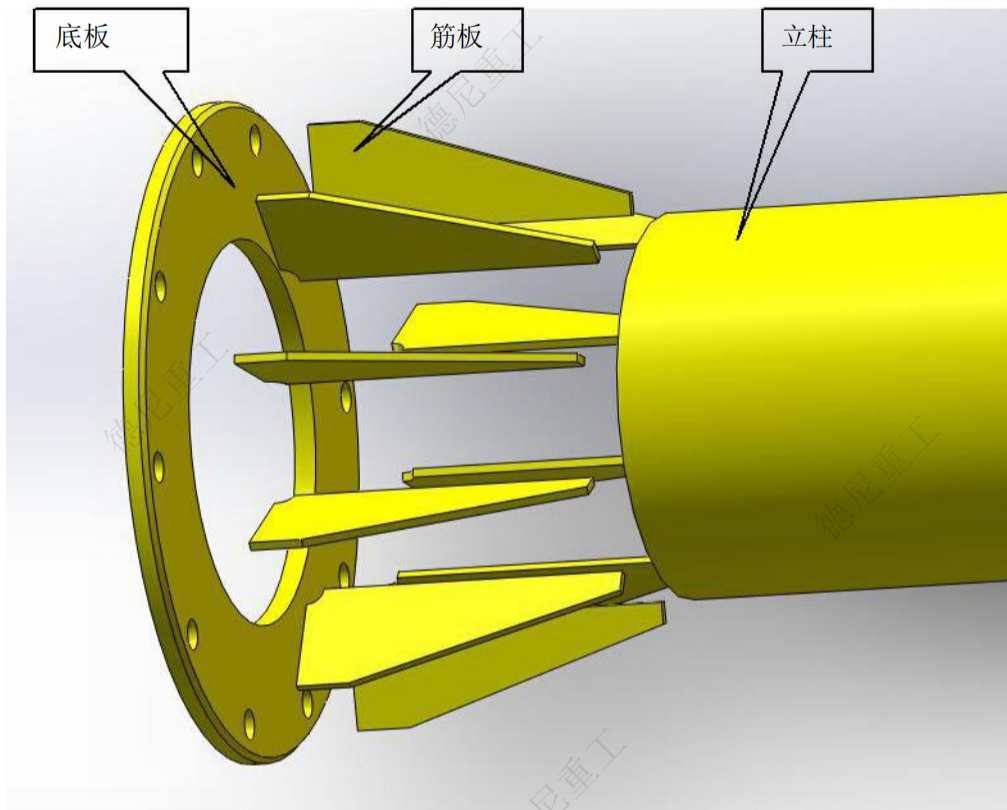


图 1

将立柱套入底板的内圈中，在底板的两侧将底板与立柱焊接固定，再将若干筋板焊接于底板和立柱上，完成底板安装。（图 1 图 2）

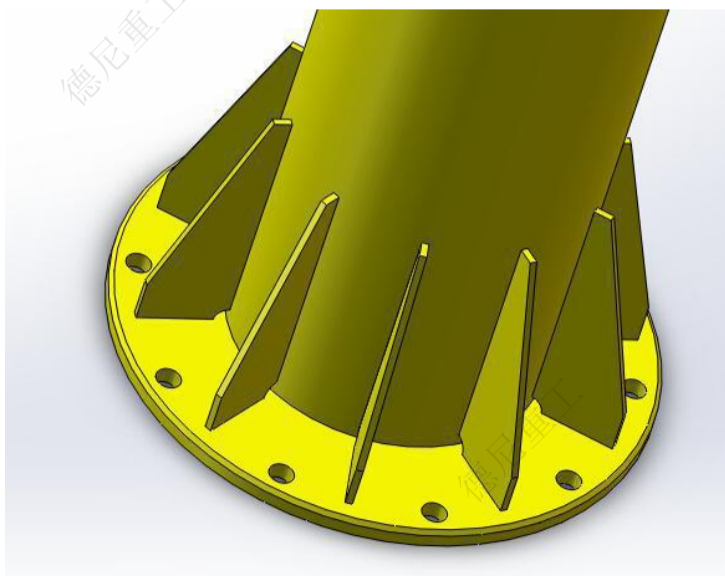


图 2

2. 悬臂和腰圈轨道的安装

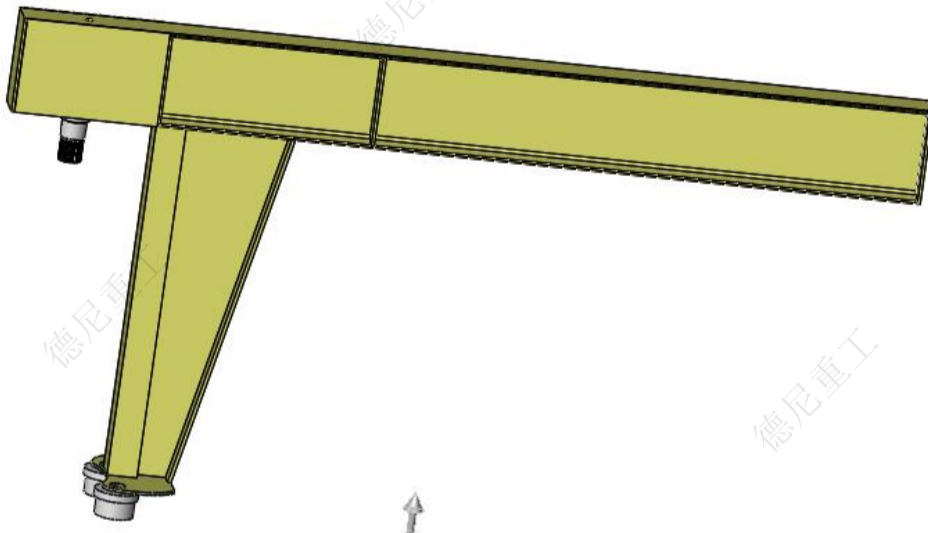


图 3

首先将旋转轴与工字钢调整好位置后焊接固定，保证旋转轴的垂直度。然后将旋转轴放入立柱中，按图纸尺寸，与立柱通过轴承固定。将腰圈轨道套入立柱，按照图纸尺寸调整相应位置后，与立柱焊接固定，完成安装（图 3 图 4）。

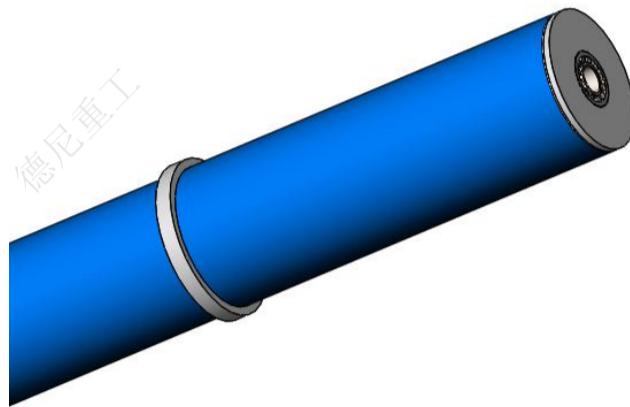
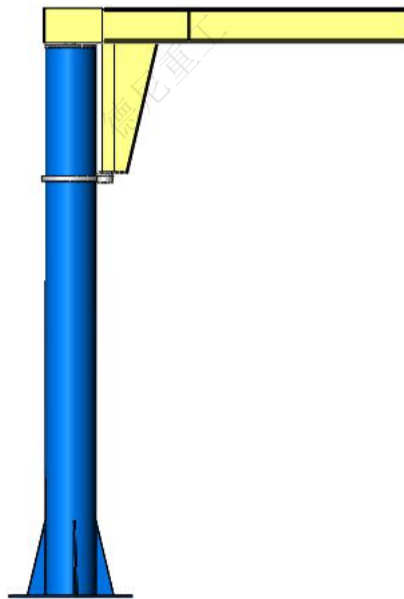


图 4

3. 电机的安装

电机与减速机组装之后，将减速机的螺丝孔与旋转板的螺丝孔对齐，用 M10 内六角固定。（减速机与旋转板之间加一个切割垫片，保持减速机的稳定性）
注意电机的方向

现场安装时，将旋转轴上的圆螺母取下，通过旋转轴和腰圈轨道把悬臂固定在立柱上，再将圆螺母从回转装置内部安装到旋转轴上，再依次安装集电环和锁紧聚氨酯螺母。电缆从立柱内部穿过，通过旋转轴的中心孔传出，接电进入集电环。回转装置内部安装有集电环，末端接电缆，从回转装置中间引出接入电控柜，通过电控柜内的接触器开关，将电缆接入回转装置运行电机和起升电动葫芦。完成安装。



第二章 悬臂吊的使用和维护

一. 悬臂吊的使用注意事项

悬臂吊的使用应遵循如下规则：

- 1、操作者必须熟悉悬臂起重机结构和性能，经培训考核合格，方能对起重机独立进行操作，并应遵循安全守则。
- 2、每次使用都要检查各传动机构是否正常，各安全开关是构灵敏可靠。
- 3、悬臂吊运行时应无异常振动与噪声。
- 4、严禁超规范使用悬臂起重机，必须遵守起重机安全管理规程中的“十不吊”规定。
- 5、悬臂或葫芦运行至接近终点时，应降低速度，严禁用终点限位作停车手段使用。
- 6、悬臂起重机在运行中电气设备应注意的问题：
 - ① 电动机有无过热，异常振动和噪声；
 - ② 控制箱起动机有无异常噪声；
 - ③ 导线有无松动及摩擦现象；
 - ④ 若发生故障，如电动机过热、异常噪声、线路和配电箱冒烟等，应立即停机，切断电源检修。

操作者必须严格遵守安全技术操作规程，并对自己所操纵的起重机做到全面了解其性能、结构、工作原理和操作方法，而且还要经常检查、及时保养，发现问题立即解决，如有不能及时解决的问题，应立即向维修部门反映。

二. 悬臂起重机的维护与调整

1. 金属结构的检查与调整

为了保证起重机正常使用，延长零部件、元器件及起重机的使用寿命，必须对端梁起重机经常进行检查与调整。

金属结构的检查内容和判定标准

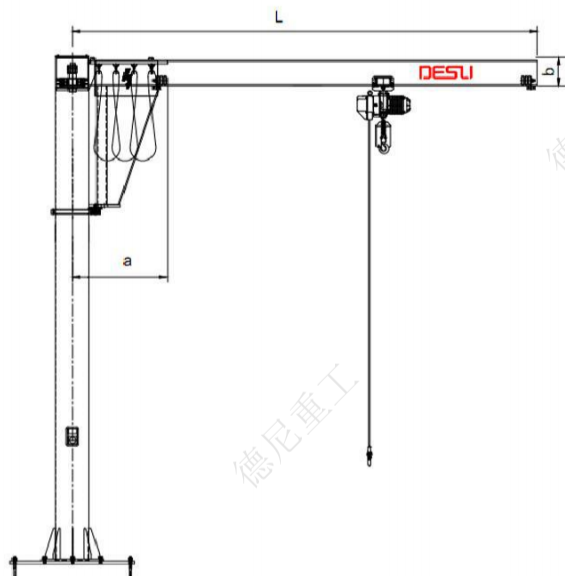
悬臂起重机的金属结构每年检查 1~2 次，重点为连接螺栓、螺母的松动、脱落，结构材料和焊缝的裂纹、开裂，桥架变形，结构件的腐蚀等内容。

悬臂起重机和小车运行机构的检查项目、内容参照电机使用维护说明书和葫芦的使用维护说明书。

2. 电气设备的维护

定期保养和经常检查，是搞好电气设备维护工作的重要措施，应按规定去做。当电气设备发生故障时，应先分析故障原因，从而准确找出发生故障的电气元器件。

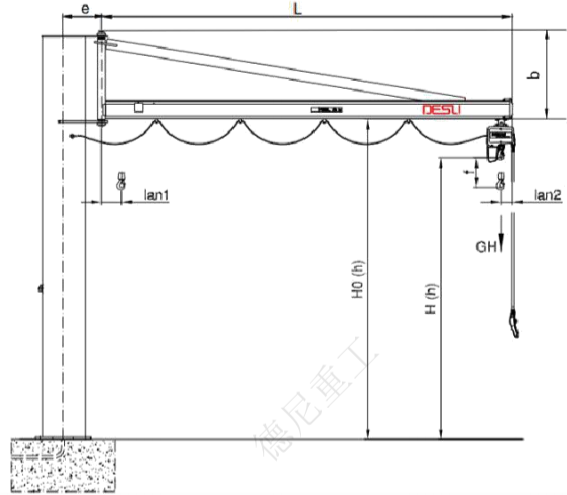
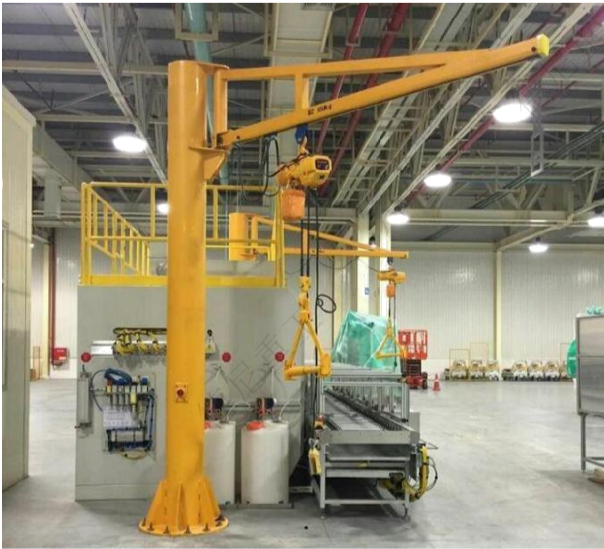
DJB-P 型立柱式悬臂吊



型号 Model	载荷 (kg)	臂长 L (mm)	b 臂下缘至顶部 (mm)	回转中心至后缓冲块 a (mm)	地坑尺寸 B*B*L	大底板尺寸 P*P*t*n
DJB-P250	250	3000	215	860	1000*1000*800	850*850*25*8
		4000	215	860	1200*1200*900	850*850*25*8
		5000	265	918	1200*1200*900	850*850*25*12
		6000	315	918	1200*1200*900	1000*1000*30*12
DJB-P500	500	3000	215	860	1200*1200*900	850*850*25*8
		4000	265	918	1400*1400*1100	850*850*25*12
		5000	315	970	1400*1400*1100	1000*1000*30*12
		6000	365	1000	1400*1400*1100	1000*1000*30*12
DJB-P1000	1000	3000	265	918	1400*1400*1100	850*850*25*12
		4000	315	970	1600*1600*1200	1000*1000*30*12
		5000	365	1000	1600*1600*1200	1300*1300*35*16
		6000	415	1150	1800*1800*1200	1300*1300*35*16
DJB-P2000	2000	3000	315	970	1600*1600*1200	1300*1300*35*16
		4000	365	1150	1800*1800*1200	不采用
		5000	465	1150	2000*2000*1400	不采用
		6000	515	1350	2000*2000*1400	不采用
DJB-P3000	3000	3000	265	1150	1800*1800*1200	不采用
		4000	415	1150	2000*2000*1400	不采用
		5000	465	1350	2000*2000*1400	不采用
		6000	515	1500	2000*2000*1400	不采用
DJB-P5000	5000	3000	415	1150	2000*2000*1400	不采用
		4000	515	1350	2400*2400*1400	不采用
		5000	515	1500	2400*2400*1400	不采用
		6000	615	1650	2800*2800*1500	不采用

更多规格及要求请联系德速销售工程师，我们将竭诚为您服务

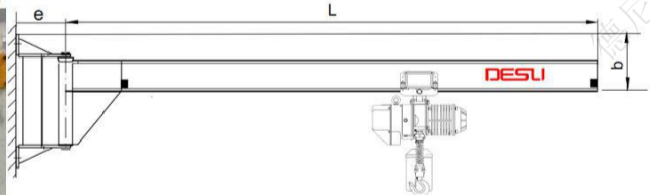
KJB-P 型立柱式悬臂吊



型号 Model	载荷 (kg)	臂长 L (mm)	臂下缘至顶部 b (mm)	立柱中心至回转 中心 e (mm)	KBK 规格
KJB-P125	125	2000	493	220	KBK I
		3000	493	240	
		4000	493	240	
		5000	493	260	
		6000	798	330	
		7000	798	330	
KJB-P250	250	2000	493	220	KBK I
		3000	493	240	
		4000	798	300	
		5000	798	330	
		6000	798	330	
		7000	995	400	
KJB-P500	500	2000	493	260	KBK II
		3000	798	300	
		4000	798	330	
		5000	995	400	
		6000	995	430	
KJB-P1000	1000	2000	798	300	KBK II
		3000	798	330	
		4000	995	400	
		5000	995	430	

更多规格及要求请联系德速销售工程师，我们将竭诚为您服务！

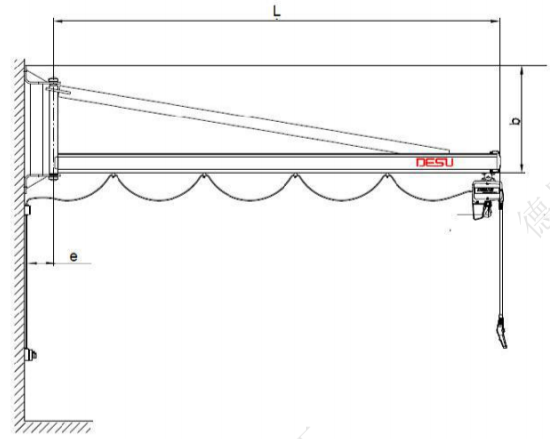
BZD 型壁挂式悬臂吊



型号 Model	载荷 (kg)	臂长 L (mm)	臂下缘至顶部 B (mm)	回转中心至后缓冲块 e (mm)	H型钢下缘宽度 F (mm)
DJB-W125	125	3000	493	368	75
		4000			
		5000			
		6000			
DJB-W250	250	3000	493	368	75
		4000			
		5000			
		6000			
DJB-W500	500	3000	798	468	75
		4000			
		5000			
		6000			
DJB-W1000	1000	3000	798	468	90
		4000			
		5000			
		6000			
DJB-W2000	2000	3000	995	588	100
		4000			
		5000			
		6000			

更多规格及要求请联系德速销售工程师，我们将竭诚为您服务！

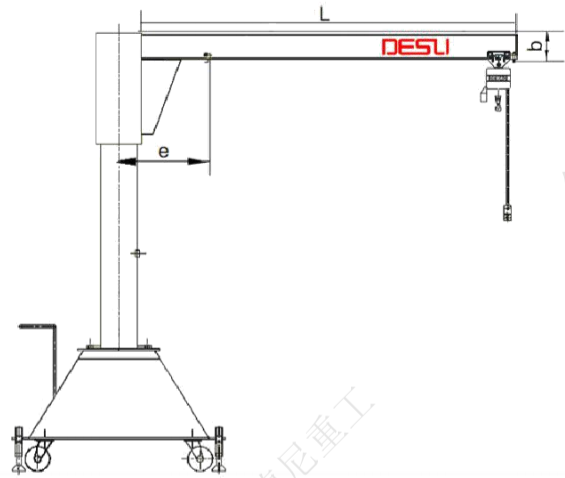
KJB-W 型壁挂式悬臂吊



型号 Model	载荷 (kg)	臂长 L (mm)	臂下缘至顶部 b (mm)	安装面至回转中心 e (mm)	KBK 规格
KJB-W125	125	2000	564	180	KBK I
		3000			
		4000			
		5000			
		6000			
KJB-W250	250	7000	875	200	KBK II
		2000	564	180	KBK I
		3000			
		4000			
		5000			
6000					
KJB-W500	500	7000	1099	220	KBK II
		2000	564	180	KBK I
		3000			
		4000			
		5000			
6000					
KJB-W1000	1000	2000	875	200	KBK II
		3000			
		4000			
		5000			

更多规格及要求请联系德速销售工程师，我们将竭诚为您服务！

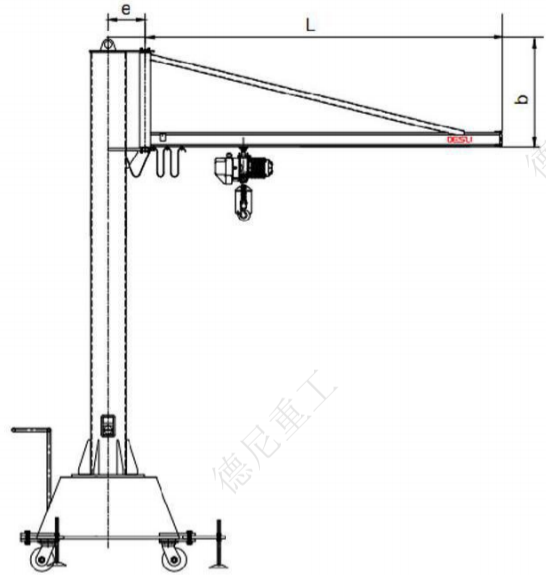
DJB-M 型移动式悬臂吊



型号 Model	载荷 (kg)	臂长 L (mm)	臂下缘至顶部 B (mm)	回转中心至后缓冲块 e (mm)	H型钢下缘宽度 F (mm)	底座尺寸 P*P (mm)
DJB-M125	125	1500	172	528	75	1100*1100
		2000	197			
		2500				1300*1300
		3000				
		3500				
4000	90					
DJB-M250	250	1500	172	528	75	1100*1100
		2000	1300*1300			
		2500				
		3000				1700*1700
DJB-M500	500	1500	197	528	90	1300*1300
		2000	1700*1700			
		2500				
		3000				100

更多规格及要求请联系德速销售工程师，我们将竭诚为您服务！

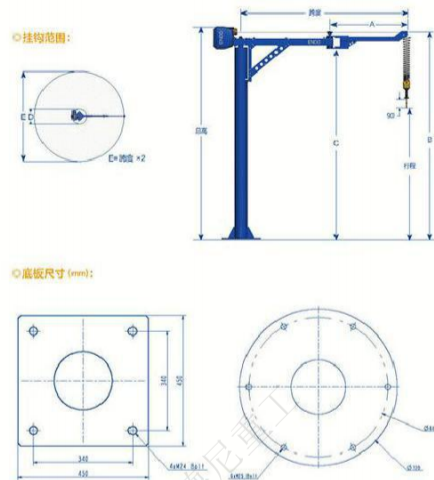
KJB-M 型移动式悬臂吊



型号 Model	载荷 (kg)	臂长 L(mm)	臂下缘至顶部 b (mm)	立柱中心至回转中心 e (mm)	KBK 规格	底座尺寸 P*P (mm)
KJB-M125	125	2000	493	220	KBK I	1100*1100
		2500		240		1300*1300
		3000				1700*1700
		3500				
		4000				
KJB-M250	250	2000	493	220	KBK I	1300*1300
		2500		240		1700*1700
		3000				
KJB-M500	500	2000	493	260	KBK II	1700*1700
		2500				
		3000		798		

更多规格及要求请联系德速销售工程师，我们将竭诚为您服务！

DS-Ai 型折臂式起重机



80KG-150KG 折臂式起重机参数

跨度 (mm)	1380	2440	3050	3660	4270	1380	2440	3050	3660	4270	1380	2440	3050	3660	4270
行程 (mm)	1830					2440					3050				
总高 (mm)	2770					3380					3990				
A (mm)	860	1150	1430	1720	2010	860	1150	1430	1720	2010	860	1150	1430	1720	2010
B (mm)	2690					3300					3910				
C (mm)	2490					3100					3710				
D (mm)	630	810	1020	1220	1420	630	810	1020	1220	1420	630	810	1020	1220	1420

150KG-300KG 折臂式起重机参数

跨度 (mm)	1380	2440	3050	3660	4270	1380	2440	3050	3660	4270	1380	2440	3050	3660	4270
行程 (mm)	1830					2440					3050				
总高 (mm)	2800					3400					4010				
A (mm)	860	1150	1430	1720	2010	860	1150	1430	1720	2010	860	1150	1430	1720	2010
B (mm)	2710					3320					3930				
C (mm)	2480					3090					3700				
D (mm)	620	820	1090	1310	1520	620	820	1090	1310	1520	620	820	1090	1310	1520

更多规格及要求请联系德速销售工程师，我们将竭诚为您服务！